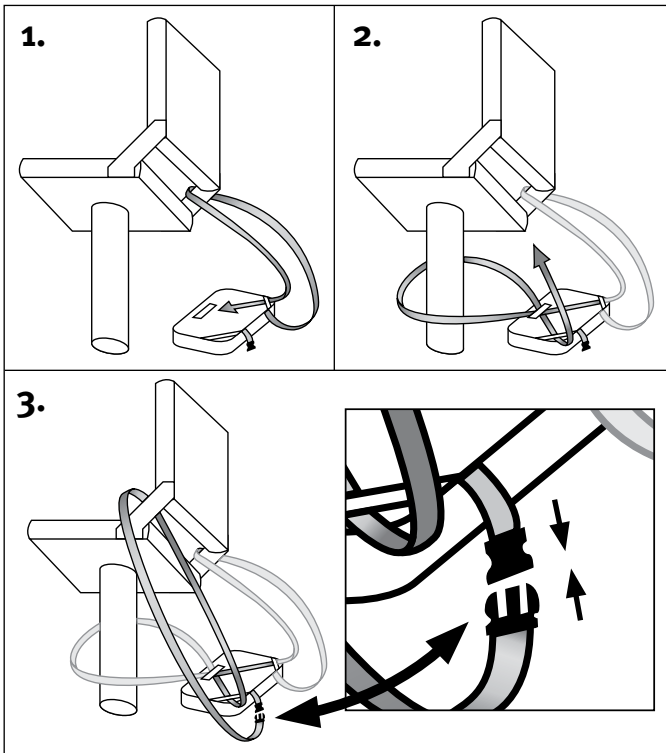


# Instructions: Hurricane™ Always Ready Boat Seat Cover

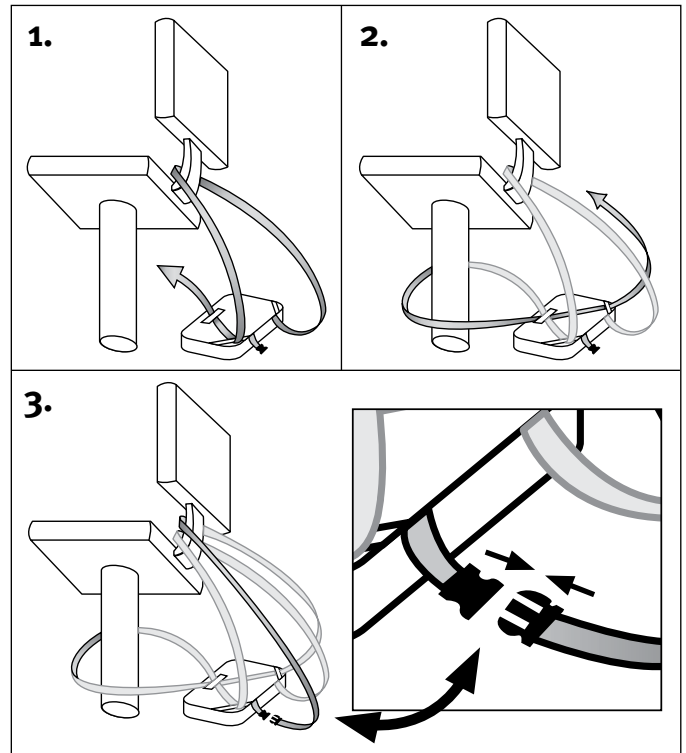
Your Hurricane™ Always Ready Boat Seat Cover is designed to store down and out of the way under your boat seat.

How it attaches to your boat seat depends on what type of seat you have. The most common form of boat seat is a single seat post with either a single or double seat back support.

## Installation for double seat back support:



## Installation for single seat back support:



## Usage

To cover your boat seat, simply unzip the seat cover bag and pull the cover up and over the seat.

## Care

Machine wash in cold water. Machine dry on air or delicate settings to avoid shrinkage.



## Storage

A handy storage bag is provided for your cover. Be sure the cover is completely dry before you store it in the storage bag for an extended period.

## Warranty

If this cover fails due to a defect in workmanship and materials within four years from the date of purchase Classic Accessories will repair or replace it free of charge.

This warranty assumes normal use and conditions, and use for moorage and storage only. Using this cover while trailering your boat will invalidate this warranty.



Classic Accessories, Inc.  
Kent, WA, USA 98032  
[www.classicaccessories.com](http://www.classicaccessories.com)

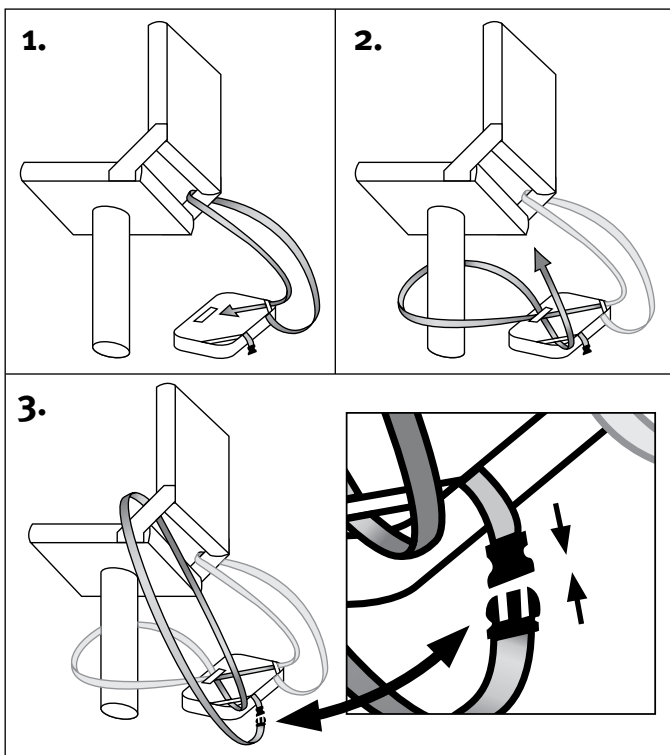
©2008

85463 08cB55\_10109

# Instructions: Housse de luxe pour siège de bateau

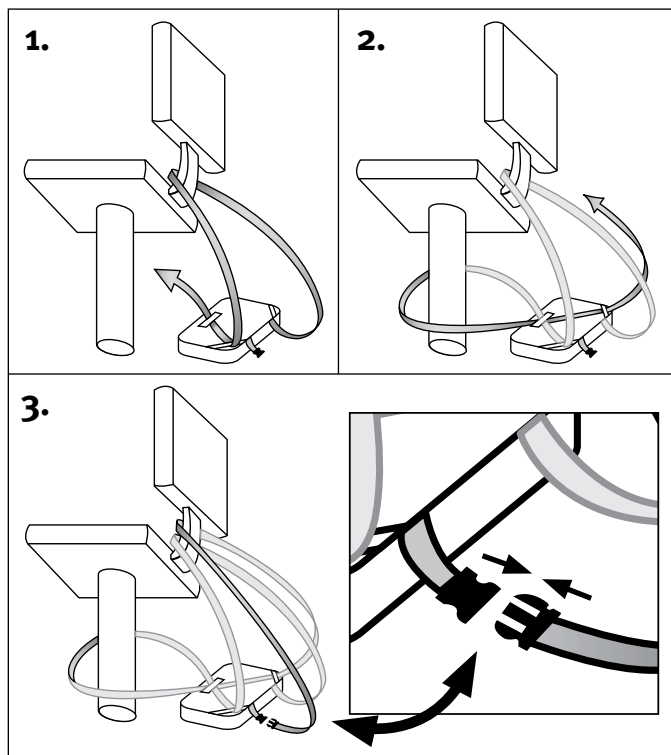
Votre Housse de luxe pour siège de bateau a été conçue afin de pouvoir être rangée sous votre siège afin de ne gêner personne.

## Installation de la housse sur un dossier de siège à deux montants:



La façon dont vous attacherez la housse au siège dépendra du type de siège. Les sièges de bateau les plus communs sont constitués d'un pied en forme de poteau équipé d'un dossier avec un ou deux montants.

## Installation de la housse sur un dossier de siège à un seul montant:



## Mode d'emploi

Pour couvrir le siège, ouvrez le sac de la housse et tirez sur la housse pour la passer au-dessus du siège afin de le recouvrir.



## Entretien

Lavez la housse à la machine à l'eau froide. Placez la housse dans le sèche-linge en réglant la machine sur air ou sur un cycle de séchage pour articles délicats afin qu'elle ne rétrécisse pas.

## Rangement

Un sac de rangement pratique est fourni pour ranger votre housse. Assurez-vous que la housse est complètement sèche avant de la ranger dans le sac pour une longue période de temps.

## Garantie

Si votre housse s'avère défectueuse pendant la période de quatre ans suivant la date d'achat en raison d'un vice de matériau ou de fabrication, nous nous engageons à la réparer ou à la remplacer gratuitement.

Cette garantie couvre cet article à condition qu'il soit utilisé dans des conditions d'utilisation normales et le couvre uniquement s'il est utilisé pour le remisage ou lorsque le bateau est amarré. Toute utilisation de cette housse afin de protéger votre bateau lorsque vous le remorquez annulera la garantie.



Classic Accessories, Inc.  
Kent, WA, USA 98032  
[www.classicaccessories.com](http://www.classicaccessories.com)

©2008

85463 08cB55\_10109