



## **⚠️ WARNING**

Your organizer is not a seat. Riding on the rack can result in serious injury or death.

## **⚠️ CAUTION**

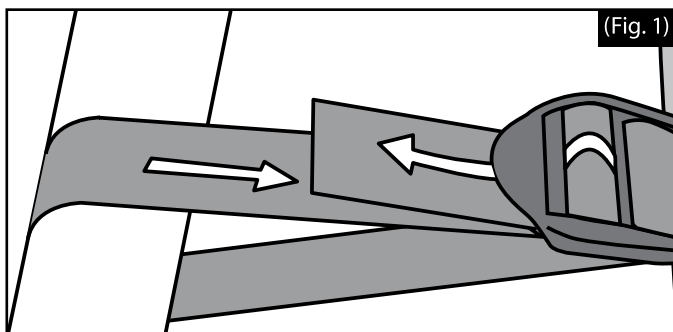
Be sure your organizer is strapped securely and tightly to your ATV rack before riding.

## **CAUTION**

Although your organizer has treated outside zippers and is coated to resist and repel water, no fabric is completely waterproof. Wrap any items that can be damaged by water in plastic.

## **Installation**

Strap your organizer to the rear rack of your ATV using the six adjustable ladder locks located on the lower edges of your bag (Fig. 1). Be sure that the straps are tight before you ride.



## **Loading Your Organizer**

Put the heaviest items toward the bottom and the center. Clothing and other soft items can be used to cushion breakable items from other hard or heavy items in a pocket or compartment. You can expand the center compartment by opening the front zippered panel.

## **Cleaning**

Clean your organizer with a soft brush and warm water. DO NOT USE SOAP as it can damage the protective coatings on the fabric. Air dry.

## **Storage**

To avoid mildew be sure that your organizer is completely dry before you store it for an extended period in an enclosed area.

## **Warranty**

Your organizer is factory warranted for workmanship and materials for two years after purchase.



WE COVER YOUR GEAR<sup>®</sup>

Classic Accessories, Inc.  
Kent, WA, USA 98032  
www.classicaccessories.com  
©2008



## Chargement de l'organisateur

Placez les articles les plus lourds au fond, au centre. Les vêtements et autres articles mous peuvent être utilisés afin protéger les objets fragiles des objets durs ou lourds qui se trouvent dans une poche ou dans un autre compartiment. Il vous est possible d'agrandir le compartiment central en ouvrant le panneau à fermeture à glissière à l'avant.

## Nettoyage

Nettoyez l'organisateur avec une brosse à soies douces et de l'eau tiède. **NE PAS UTILISER DE SAVON** car il risque d'endommager le revêtement protecteur qui a été ajouté en usine. Laissez l'organisateur sécher à l'air libre.

## Remisage

Pour éviter toute apparition de moisissure, assurez-vous que l'organisateur est complètement sec avant de le remiser pour une longue période dans un espace clos.

## Garantie

L'organisateur est garanti par l'usine contre tout vice de matériau et de fabrication pendant une durée de deux ans à partir de la date d'achat.

## **AVERTISSEMENT**

L'organisateur n'est pas un siège. Vous courez un risque de blessure grave voire mortelle si vous vous asseyez sur le porte-bagages lorsque vous conduisez.

## **ATTENTION**

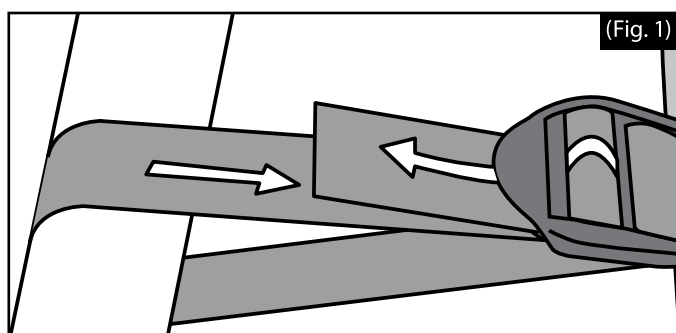
Assurez-vous que l'organisateur est solidement attaché au porte-bagages du VTT avant de conduire.

## **ATTENTION**

Bien que l'organisateur comporte des fermetures extérieures à glissière à l'épreuve des intempéries et qu'il ait été traité avec un enduit déperlant afin de résister à l'eau, aucune toile n'est complètement imperméable. Enveloppez dans du plastique tout objet pouvant être endommagé par de l'eau.

## Installation

Attachez l'organisateur au porte-bagages arrière du VTT en utilisant les six boucles de réglage situées sur les bords inférieurs du sac (Fig. 1). Assurez-vous que les sangles sont bien serrées avant de conduire.



Classic Accessories, Inc.  
Kent, WA, USA 98032  
www.classicaccessories.com  
©2008